

Fundamentschienen in Innenanlagen der Elektrotechnik Angaben für Konstruktion und bauliche Ausführung

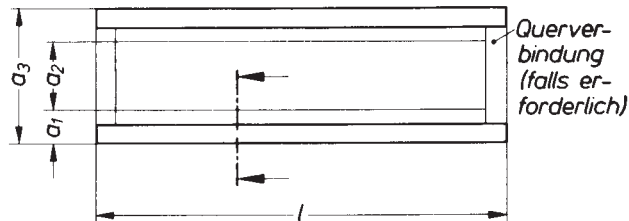
DIN 43 661

Foundation bars for indoor switchgear; design and mounting particulars

Maße in mm

Geltungsbereich

Diese Norm gilt vorzugsweise für Fundamentschienen in elektrischen Innenanlagen für Gerüst-, Tafel- und Gehäusebauformen (Schränke, Kästen und Pulte).

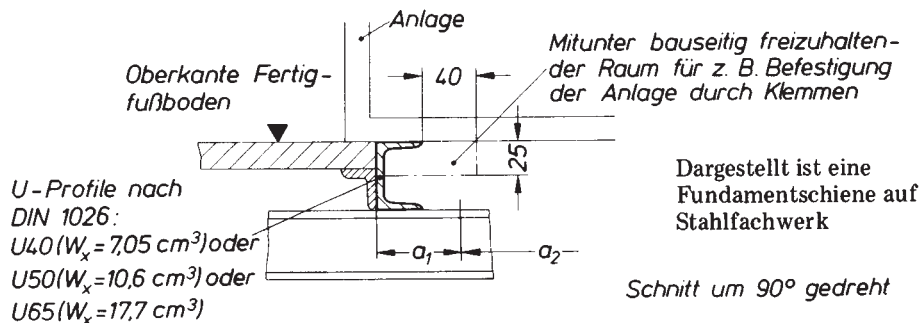


- a_1 = Abstand bis zur lichten Öffnung (im allgemeinen auf Seite Bedienungsgang)
- l = Länge der Schienen (mitunter $l \geq$ Anlagenlänge: für Reservefelder)
- a_2 = lichte Öffnung (Schlitzbreite) für z. B. Leitungsführung
- a_3 = Abstand der Schienen-Außenkanten

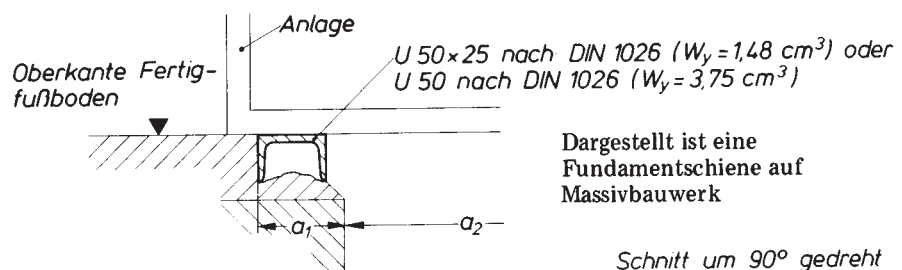
Ausführungen:

Die Ausführungen sind den bildlichen Darstellungen nicht zugeordnet.

Ausführung A (Anlagentiefe kann unbekannt sein, Fundamentschienen auch als Träger wirkend)



Ausführung B (Anlagentiefe kann unbekannt sein, Fundamentschienen vertikal bedingt belastbar)



Bezeichnung von 2 parallel verlaufenden Fundamentschienen Ausführung A, Profil U40 mit einem Abstand $a_3 = 1000$ mm und einer Länge $l = 6500$ mm:

Fundamentschienen A 40-1000--2 x 6500 DIN 43 661

(Die Maße a_1 und a_2 bzw. b , h und s^*) müssen zur genaueren Kennzeichnung der örtlichen Verhältnisse bzw. des C-Profiles zusätzlich angegeben werden).

*) Siehe Erläuterungen

Fortsetzung Seite 2
Erläuterungen Seite 3

Deutsche Elektrotechnische Kommission · Fachnormenausschuß Elektro-
technik im DNA gemeinsam mit Vorschriftenausschuß des VDE